

人を、想う力。街を、想う力。

三菱地所グループ

2010年12月1日

報道関係各位

三菱地所株式会社
三菱地所リアルエステートサービス株式会社
藤和不動産株式会社



三菱地所レジデンス株式会社

役員・幹部人事決定のお知らせ

三菱地所株式会社、三菱地所リアルエステートサービス株式会社、藤和不動産株式会社は、住宅分譲事業を統合し、2011年1月2日（日）より「三菱地所レジデンス株式会社」をスタートさせますが、今般、同社の役員・幹部人事を決定しましたのでお知らせします。

尚、同社の営業開始日は、2011年1月4日（火）を予定しております。

記

1. 役員・幹部

(1) 取締役・監査役（1月4日付）

新役職	氏名
代表取締役 取締役社長	八木橋 孝男
代表取締役	小野 真路
代表取締役	瀬川 修
取締役	藪 和之
取締役	興野 敦郎
常勤監査役	石森 進

尚、本異動につきましては、2010年12月15日開催予定の藤和不動産㈱の臨時株主総会及び2011年1月4日開催予定の三菱地所レジデンス㈱の取締役会において正式に決定する予定です。

(2) 執行役員（1月2日付）

新役職	新担当業務	氏名	現役職等
社長執行役員		八木橋 孝男	三菱地所㈱専務執行役員 兼藤和不動産㈱取締役社長 兼内部監査室担当兼CSR室担当
副社長執行役員	社長補佐、営業マネジメント 部門担当	小野 真路	三菱地所㈱取締役 常務執行役員 住宅企画業務部、パートナー事業部、 賃貸住宅事業部、商品企画部、余暇 事業室担当

副社長執行役員	東日本事業部門担当	瀬川 修	藤和不動産(株)取締役副社長 兼事業本部管掌兼首都圏事業本部長 兼お客さま相談室担当兼アフターサービスセンター担当兼CS推進室担当
専務執行役員	支店担当	藪 和之	三菱地所(株)執行役員 住宅事業部、プロジェクト事業部担当兼住宅事業部長
専務執行役員	クオリティマネジメント部門、コーポレート部門、統合推進室担当	興野 敦郎	三菱地所(株)執行役員 住宅企画業務部長兼住宅企画業務部統合準備室長兼余暇事業室長
執行役員	商品企画部、品質管理部、発注統括部、アフターサービス部担当兼商品企画部長	鴫田 隆	三菱地所(株)商品企画部長
執行役員	街開発事業部、パートナー事業部、戸建事業部、ポートフォリオ担当	森本 一彦	三菱地所(株)パートナー事業部長 兼パートナー事業部建替事業推進室長
執行役員	城西事業部、城北事業部担当	栢森 靖	藤和不動産(株)執行役員 首都圏事業本部横浜事業部長
執行役員	広域営業部、海外事業推進室担当	須藤 良太	三菱地所(株)住宅企画業務部販売推進室長
執行役員	大阪支店長	長谷川 良裕	藤和不動産(株)執行役員 西日本事業本部副本部長兼同本部プロジェクト調査室長兼同本部大阪支店長
執行役員	都心事業部、城南事業部担当	西上 秀樹	三菱地所(株)プロジェクト事業部長
執行役員	経営企画部、人事部、経理部、総務部、CSR推進部担当	奥本 信宏	藤和不動産(株)執行役員 経営企画部担当兼同部新規事業開発室長兼事業戦略部担当兼総務部担当兼人事部担当兼法務部担当兼情報開発部担当兼経理部担当
執行役員	受託事業部、業務部、営業推進部、ブランド・CS推進部担当兼ブランド・CS推進部長	佐藤 公治	三菱地所リアルエステートサービス(株)執行役員 住宅営業本部副本部長
執行役員	横浜事業部、札幌営業所、仙台営業所担当	原 一史	藤和不動産(株)執行役員 首都圏事業本部副本部長兼同本部SD企画部担当兼同本部事業開発部担当兼同本部住宅営業部担当
執行役員	経営企画部長	花形 雅人	三菱地所(株)住宅企画業務部担当部長
執行役員	城東事業部担当	南 伸一	藤和不動産(株)執行役員 首都圏事業本部関東事業部長
執行役員	三菱地所藤和コミュニティ(株)専務執行役員	中村 桂吾	藤和不動産(株)執行役員 西日本事業本部長

執行役員	藤和那須リゾート(株)社長	鈴江 豊之	藤和不動産(株)執行役員 兼藤和那須リゾート(株)社長
------	---------------	-------	--------------------------------

(3) 幹部 (1月2日付)

<東日本事業部門>

新役職	氏名	現役職
都心事業部長	小山 健介	三菱地所(株)住宅事業部副長
城南事業部長	宮島 正治	三菱地所(株)パートナー事業部副長
城西事業部長	小幡 義樹	三菱地所(株)住宅事業部副長
城北事業部長	花田 修二	藤和不動産(株)首都圏事業本部横浜事業部企画第一部長
城東事業部長	小玉 英司	藤和不動産(株)首都圏事業本部東京事業部企画第二部長
横浜事業部長	中町 雅志	藤和不動産(株)首都圏事業本部東京事業部長
札幌営業所長	榛葉 章良	三菱地所(株)札幌支店次長兼開発課長
仙台営業所長	宮田 尚	三菱地所(株)東北支店次長兼開発課長
街開発事業部長	吉野 智幸	三菱地所(株)パートナー事業部副長 兼パートナー事業部建替事業推進室副室長
パートナー事業部長	小松 亨	三菱地所(株)住宅事業部副長
戸建事業部長	山本 哲郎	三菱地所(株)プロジェクト事業部副長 兼プロジェクト事業部戸建住宅事業室長
ポートフォリオ部長	赤井 紀樹	藤和不動産(株)首都圏事業本部管理部長

<支店>

名古屋支店長	湖本 祐司	藤和不動産(株)西日本事業本部名古屋支店長
名古屋支店副支店長	竹之内 茂	三菱地所(株)名古屋支店次長
名古屋支店副支店長	鈴木 康之	三菱地所(株)名古屋支店次長兼開発課長
大阪支店副支店長	龍口 清彦	藤和不動産(株)西日本事業本部大阪支店副支店長 兼三菱地所(株)大阪支店次長
大阪支店副支店長 兼大阪支店企画総務部長	森田 哲也	三菱地所(株)大阪支店次長 兼開発課長兼プロジェクト推進室副室長
大阪支店大阪事業部長	藤田 浩二	藤和不動産(株)西日本事業本部大阪支店企画第一部長
大阪支店北摂事業部長	加治屋 倫浩	藤和不動産(株)西日本事業本部大阪支店営業第一部長
大阪支店阪神間事業部長	川嶋 申久	三菱地所(株)大阪支店次長兼開発課長
大阪支店商品企画部長	大森 光洋	三菱地所(株)九州支店開発課担当課長
大阪支店業務推進部長	荒木 英至	藤和不動産(株)西日本事業本部大阪支店営業推進部長
広島支店長	松下 英司	藤和不動産(株)西日本事業本部広島支店長
広島支店副支店長	加藤 博文	三菱地所(株)中国支店次長兼開発課長
福岡支店長	倉田 元	三菱地所(株)九州支店次長 兼総務課長兼ビル営業課長兼開発課長
福岡支店副支店長	鍵山 雅文	三菱地所リアルエステートサービス(株)九州支店長

<営業マネジメント部門>

受託事業部長	増田 剛敏	三菱地所リアルエステートサービス(株)住宅営業本部副本部長
業務部長	笹川 薫	三菱地所リアルエステートサービス(株)住宅業務部長
営業推進部長	大内 弥	藤和不動産(株)首都圏事業本部営業推進部長
広域営業部長 兼海外事業推進室長	平野 一博	三菱地所(株)住宅企画業務部販売推進室副室長

<クオリティマネジメント部門>

品質管理部長	芦澤 洋	三菱地所(株)商品企画部品質管理室長兼商品企画部副長
発注統括部長	唐澤 眞二	三菱地所(株)住宅企画業務部統合準備室副室長
アフターサービス部長 (アフターサービスセンター長)	安永 徳重	三菱地所(株)商品企画部副長兼住宅企画業務部統合準備室

<コーポレート部門>

人事部長	前田 光洋	三菱地所(株)住宅企画業務部統合準備室副室長
経理部長	山口 利孝	三菱地所(株)住宅企画業務部副長
総務部長	上田 茂弘	藤和不動産(株)人事部長
CSR推進部長	湯川 貴彦	藤和不動産(株)CSR室長

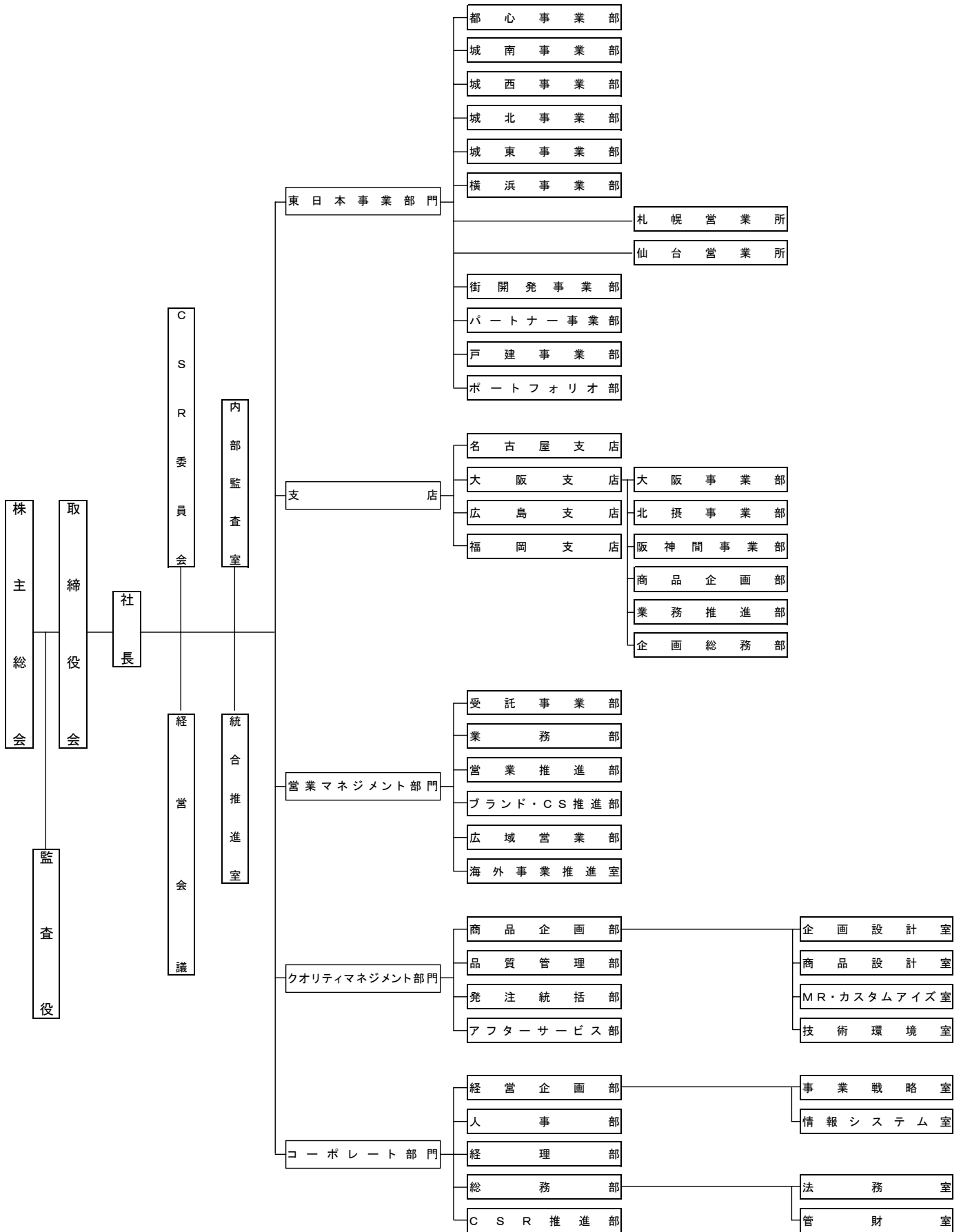
内部監査室長	永田 哲也	藤和不動産(株)内部監査室長
--------	-------	----------------

統合推進室長	森下 喜隆	三菱地所(株)住宅企画業務部統合準備室副室長
--------	-------	------------------------

2. 組織図 別紙の通り

以 上

三菱地所レジデンス株式会社 組織図



(参 考)

<会社概要>

- (1) 社名 三菱地所レジデンス株式会社
(2) 本店所在地 東京都千代田区大手町1-6-1 大手町ビル

<企業ビジョン>

暮らしに、いつも新しいよろこびを。



私たちはお客様の声を芯に置き、住まいづくりに真摯に向き合います。
喜びと感動を分かち合えるライフデザインを、常にこの街に提供します。
新しい価値づくりこそNo.1ブランドの使命と捉え、どこまでも、絶え間なくチャレンジしつづける。
それが三菱地所レジデンスです。

<商品ブランド>

つながる想いの、まんやかに。
ザ・パークハウス



The Parkhouse

人とつながり
街とつながり
未来へとつながる
喜びとやすらぎのある暮らし

※ 社名、本店所在地は 2010 年 7 月 5 日に公表済

※ 企業ビジョン、商品ブランドは 2010 年 11 月 26 日に公表済